

Nº de certificado de producto	20465-CER-E2	
Solicitante	Huawei C/ Isabel Colbrand 22, 28050. Las Tablas – Madrid - España	
Series	SUN 2000 (inversor)	
Modelos	Inversor: Huawei SUN2000-100KTL-M1 Huawei SUN2000-30KTL-M3 Huawei SUN2000-36KTL-M3 Huawei SUN2000-40KTL-M3 Huawei SUN2000-60KTL-M0	Analizador de red: Huawei DTSU666-H Smartlogger: Huawei SmartLogger3000A Huawei Smartlogger3000B Huawei SmartACU2000D Transformador de corriente: Huawei CTF24-5K-250
Tipo de unidad generadora	Inversor trifásico / Analizador de red / Transformador de corriente	
Datos técnicos	Ver páginas 2, 3, 4, 5 y 6.	
Versión de Software	Inversor: V500R001 Analizador de red: V1.01 Smartlogger: V300R001	
Norma	Real Decreto 244/2019 , de 5 de abril, por el que se regulan las condiciones administrativas, técnicas y económicas del autoconsumo de energía eléctrica. Acogido a régimen de autoconsumo. Conforme a Anexo I.	

Después de haber evaluado el informe de ensayo número: 20465-TR-E2, realizado por CERE (Laboratorio acreditado con N° 5314.01) y basado en los requisitos de EN ISO/IEC 17025: 2017.

La solución antes mencionada cumple con los requisitos de:

Real Decreto 244/2019, de 5 de abril, por el que se regulan las condiciones administrativas, técnicas y económicas del autoconsumo de energía eléctrica. Acogido a régimen de autoconsumo. Conforme a Anexo I.

Esta certificación se basa en el proceso interno de PET-CERE-09 Rev 27 basado en los requisitos de la norma EN ISO/IEC 17065:2012. Para este proceso de certificación, las actividades que fueron evaluadas en conformidad con:

- Ensayos sobre muestra seleccionada por CERE.
- Sistema de calidad conforme ISO 9001 en base a certificado con número: 17 100 1933213 emitido por un cuerpo de certificación acreditado conforme a EN ISO/IEC 17021.
- Inspección del proceso de fabricación.

Este certificado cancela y sustituye al certificado 20465-CER-E1 emitido a fecha de 26 de junio de 2020.

Madrid, a 7 julio de 2020. Este certificado es válido hasta el 12 junio de 2023.

Miguel Martínez Lavín
Certification Manager

Datos técnicos

Inversor

SUN2000-100KTL-M1	
Entrada	
Potencia máxima	112.200 W
Tensión máxima	1100 V
Rango de operación de tensión (MPPT)	200-1000V
Mínima tensión de arranque	200 V
Rango de tensión MPPT a plena carga	540-800 V (380 V-400 V), 625-850 V (480 V)
Tensión nominal	600 V (380 V-400 V), 720 V (480 V)
Máxima corriente (per MPPT)	26 A
Máxima corriente de cortocircuito (per MPPT)	40 A
Salida	
Potencia activa nominal	100 kW
Potencia máxima	110 kVA
Máxima potencia activa (cosφ = 1)	110 kW
Tensión nominal (fase/ línea)	220 V/380 V, 230 V/400 V, 277 V/480 V, 3W + (N)b + PE,
Corriente nominal	152.0A (380V), 144.4A (400V), 120.3A (480V)
Frecuencia de red	50 Hz
Máxima corriente	168.8A (380V), 160.4A (400V), 133.7A (480V)
Comunicaciones	
Comunicaciones	RS485

Modelo	SUN2000-30KTL-M3	SUN2000-36KTL-M3
Entrada		
Tensión máxima	1.100 V	1.100 V
Rango de operación de tensión (MPPT)	200 V ~ 1000 V	200 V ~ 1000 V
Tensión nominal	600 V	600 V
Máxima corriente (per MPPT)	26 A	26 A
Máxima corriente de cortocircuito (per MPPT)	40 A	40 A
Salida		
Potencia activa nominal	30.000 W	36.000 W
Potencia máxima	33.000 VA	39.600 VA
Tensión nominal (fase/ línea)	230 Vac / 400 Vac, 3W/N+PE	230 Vac / 400 Vac, 3W/N+PE
Corriente nominal	43.3 A	52.0 A
Frecuencia de red	50 Hz	50 Hz
Máxima corriente	47.6 A	57.2 A
Comunicaciones		
Comunicaciones	RS485	RS485

Modelo	SUN2000-40KTL-M3	SUN2000-60KTL-M0
Entrada		
Tensión máxima	1.100 V	1.100 V
Rango de operación de tensión (MPPT)	200 V ~ 1000 V	200 V ~ 1000 V
Tensión nominal	600 V	600 V @380 Vac / 400 Vac, 720 V @480 Vac
Máxima corriente (per MPPT)	26 A	22 A
Máxima corriente de cortocircuito (per MPPT)	40 A	30 A
Salida		
Potencia activa nominal	40.000W	60.000 W
Potencia máxima	44.000 VA	66.000 VA
Tensión nominal (fase/línea)	230 Vac / 400 Vac, 3W/N+PE	220 V / 380 V, 230 V / 400 V, default 3W + N + PE; 3W + PE optional in settings; 277 V / 480 V, 3W + PE
Corriente nominal	57.7 A	91.2 A @380 V, 86.7 A @400 V
Frecuencia de red	50 Hz	50 Hz
Máxima corriente	63.5 A	100 A @380 V, 95.3 A @400 V, 79.4 A @480 V
Comunicaciones		
Comunicaciones	RS485	RS485

Analizador de red

Modelo	Huawei DTSU666-H
Tipo de conexión	3x230/400V or 3x400V
Grado de precisión	Clase Activa 1
Especificaciones de corriente	250A/50mA
Máximo porcentaje de limitación de error de varios instrumentos	±2,0
Tipo	Via Transformador
Tipo de comunicación	Protocolo RS485 ModBus RTU
Constante de instrumento	400imp/kWh
Tiempo de refresco	200 ms

Smartlogger

Modelo	SmartLogger3000A	SmartLogger3000B *	SmartACU2000D**
Fuente de DC	12V / 24 V	24V, 0.8 A	12V / 24 V
Fuente de AC	100 V~240 V, 50 Hz	100 V~240 V, 50 Hz	380 V ~ 800 V, 3Ph, 50 Hz
Comunicaciones	Modbus-TCP / Modbus-RTU	Modbus-TCP / Modbus-RTU	Modbus-TCP / Modbus-RTU
Velocidad de la interfaz de comunicación	COM x 3, 1200 / 2400 / 4800 / 9600 / 19200 / 115200 bps.	COM x 3/6*, 1200 / 2400 / 4800 / 9600 / 19200 / 115200 bps	COM x 3/6*, 1200 / 2400 / 4800 / 9600 / 19200 / 115200 bps

* Sin & con SmartModule1000A

** Integrado SmartLogger3000B con 1 módulo

** Modelos -D-00 /-D-001/ -D-02/ -D-03

Características del transformador de corriente:

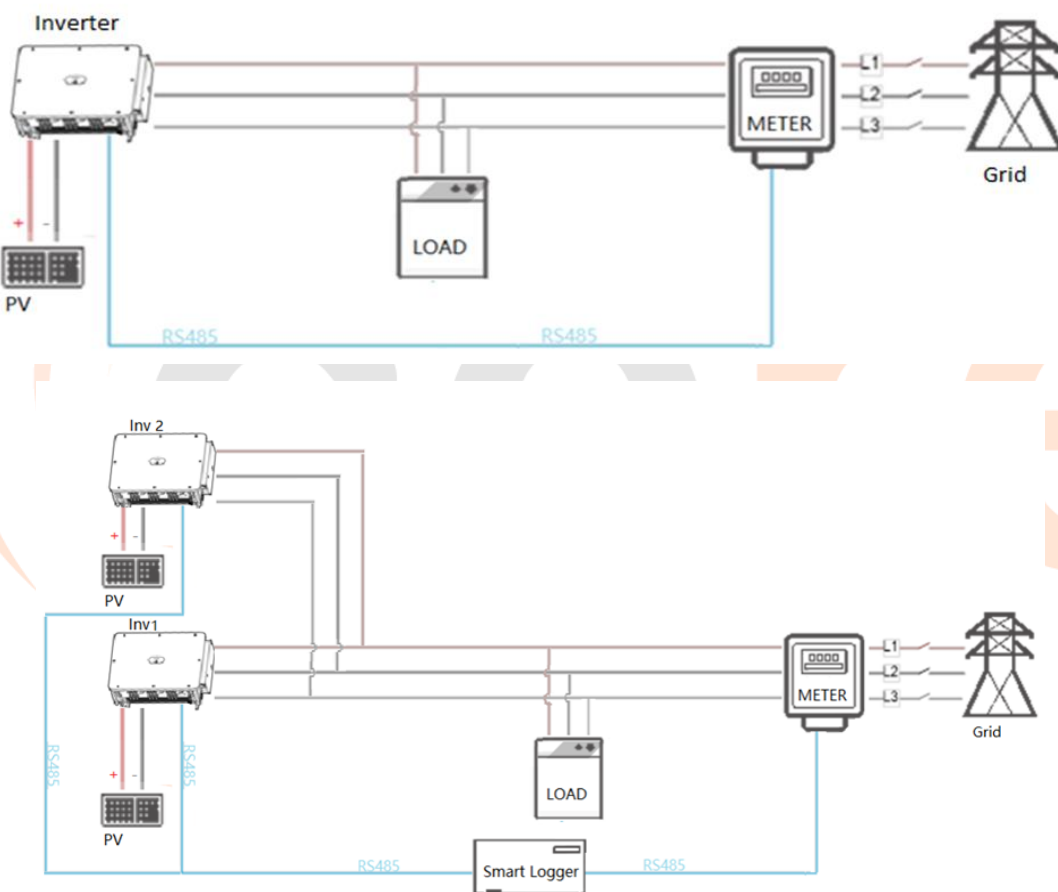
Modelo	Huawei SCT-24 250A/50 mA 0.5 20Ω
Corriente nominal primaria	250 A
Relación de transformación nominal	5000: 1
Carga nominal	20 Ω
Precisión	±0.75%, Clase 1.0 de 1% a 120% de la corriente nominal primaria
Ángulo de fase	±0.5 grados (30 minutos) 0 de 1% a 120% de la corriente nominal

Nota 1: Pueden ser incluidos en la solución certificada modelos variantes de analizador de red (sin control) y transformadores de corriente y tensión siempre que cumplan con:

- Mismo régimen de conexión (monofásico o trifásico)
- Misma tolerancia de medida
- Mismo tiempo de refresco o inferior
- Mismo tipo de comunicaciones
- En el caso de que se requieran transformadores de corriente o tensión adicionales, misma precisión del conjunto o superior.

Nota 2: Todas las pruebas ensayadas para la obtención de este certificado han sido pasadas mediante la actuación sobre el sistema de generación para regular la energía generada. No se requiere elemento de corte o de limitación de corriente a instalar redundantemente a la solución ensayada.

Diagrama eléctrico



Las muestras seleccionadas para ensayo son representativas de la producción.
Las muestras fueron seleccionadas en:

Huawei Technologies Co., Ltd.
No.2, City Avenue Songshan Lake
Sci.&Tech. Industry Park, 523808
Dongguan, Guandong, P.R. China

Tomas de muestra:

20465-TM

La inspección del proceso de fabricación se realizó en:
El día 22 de enero de 2020.

Huawei Technologies Co., Ltd.
No.2, City Avenue Songshan Lake
Sci.&Tech. Industry Park, 523808
Dongguan, Guandong, P.R. China

Número de informe de inspección

20216-20-1-IF

CONTROL DE CAMBIOS

Revisión	Modificaciones/ Cambios	Fecha
0	Versión inicial	12/06/2020
1	Emisión del informe de ensayos 20465-TR-E1	26/06/2020
2	Emisión del informe de ensayos 20465-TR-E2	07/07/2020